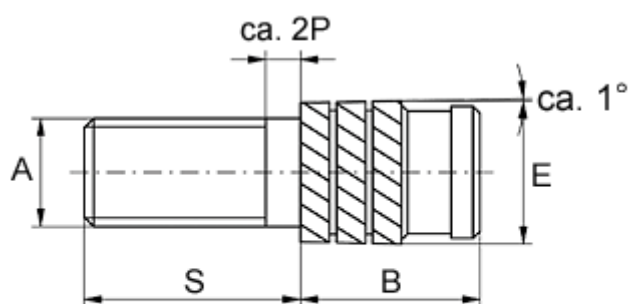


Varenummer: 12856000025840
Beskrivelse: KLEE-coil 856 000 025.840
M2,5 Messing

Mål



Gevindlængde = $S - 2P$
P = stigning

Anbefalet hul diameter	= 3.8
Mindsteafstand til kant	= 2.0
Monteringslængde B	= 5.3
Stiftlængde S	= 10
Type	= 856 000 025.840
Udvendig diameter E	= 4.20
Udvendigt gevind A	= M2,5x0,45